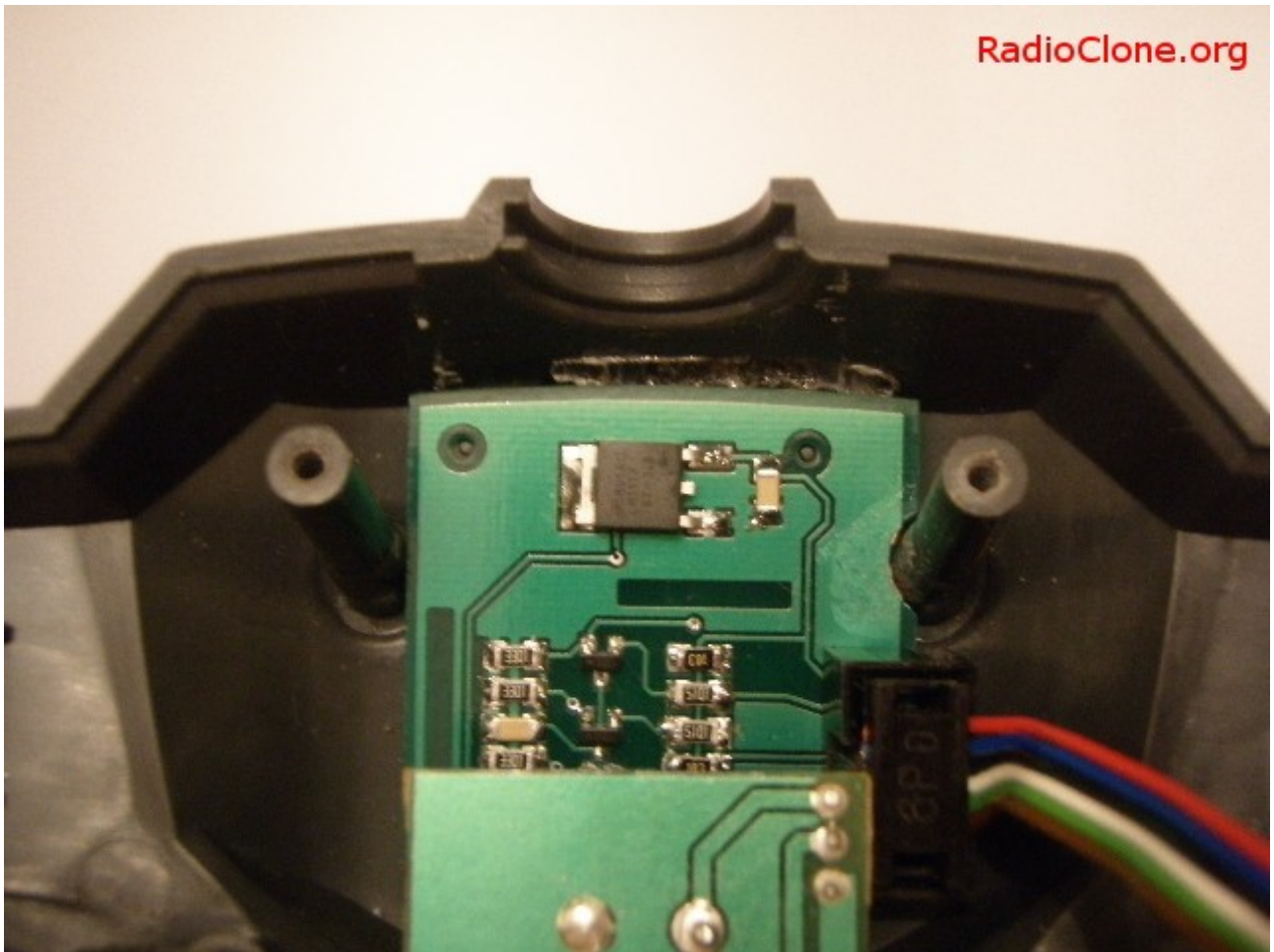
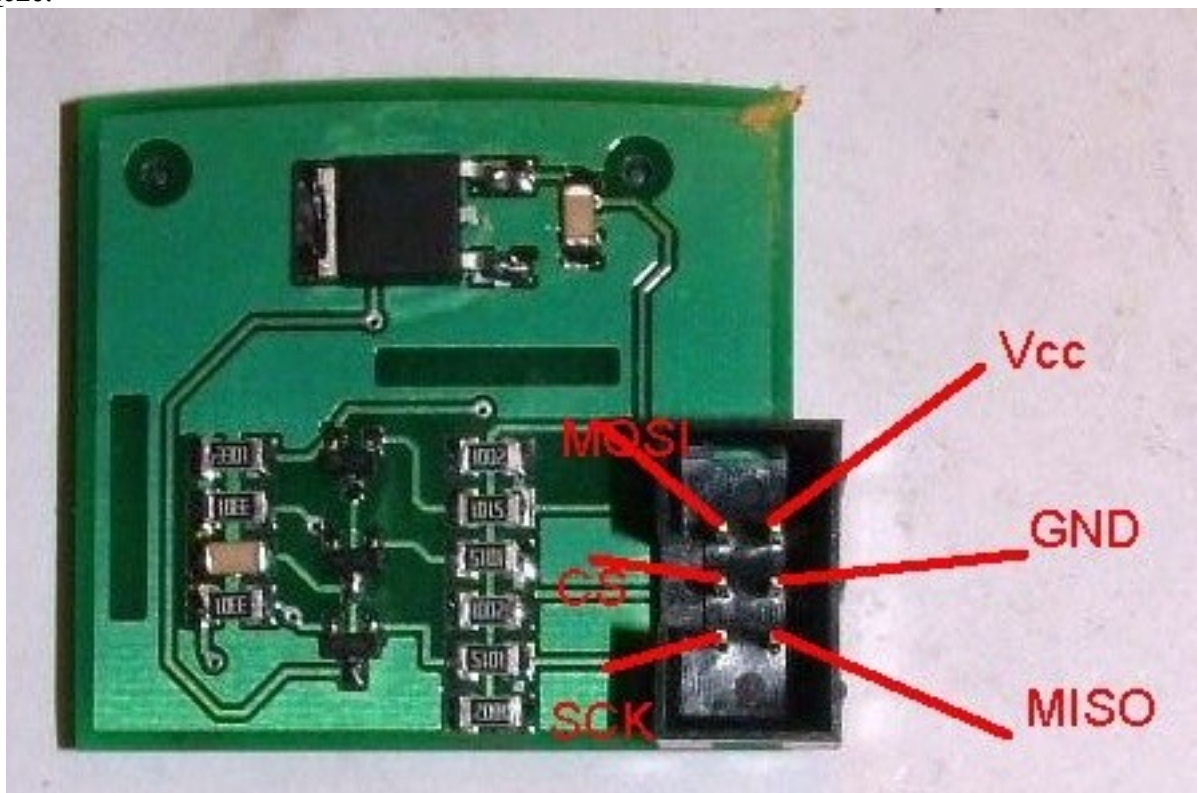


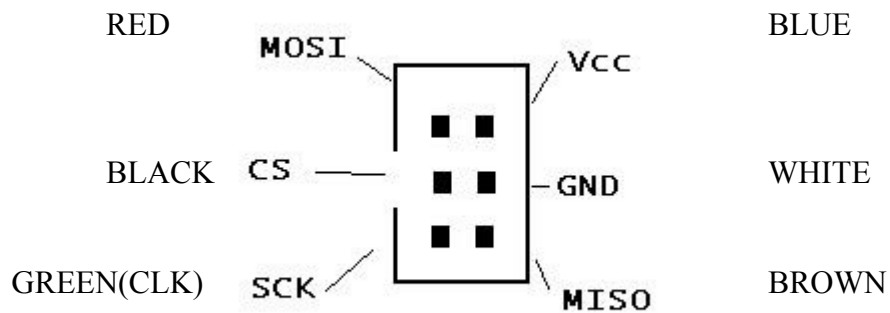
Jak zainstalować moduł SD od Marka:



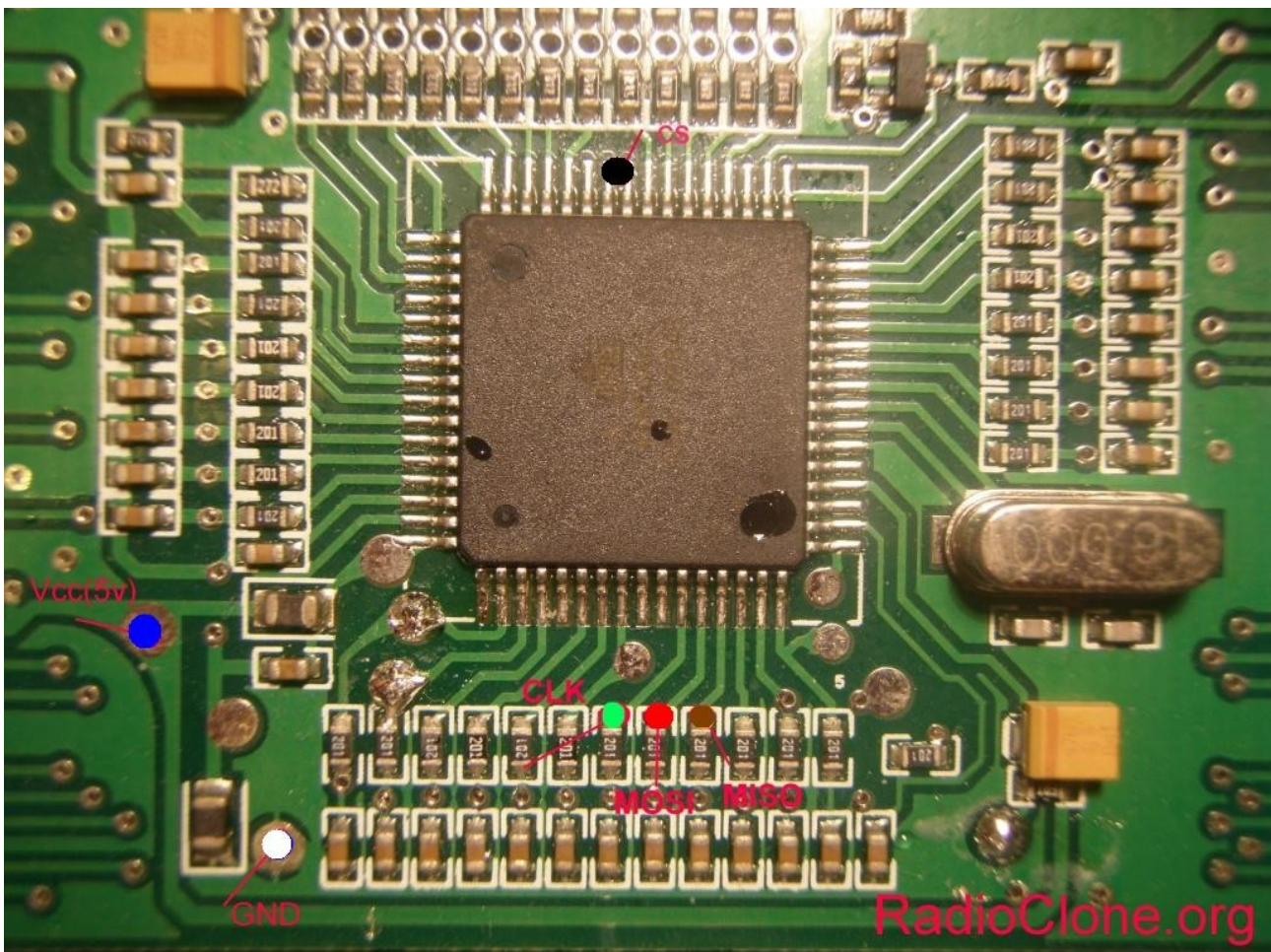
różnica w jakości wykonania płytki z górnego zdjęcia a tego poniżej, wynika z różnych „wykonawców”. Ta „ładniejsza” na dole jest Marka (i takie też są sprzedawane)  
Złącze:



Jak podłączyć kable / przypisanie kolorów



Gdzie przylutować który kabel (oznaczenia zgodnie z opisami i kolorami):



CLK, VCC, GND są takie same jak użyte do złącza ISP (programującego).  
W wersji V2 aparatury, jest „pad” do przylutowania kabla do poty SD